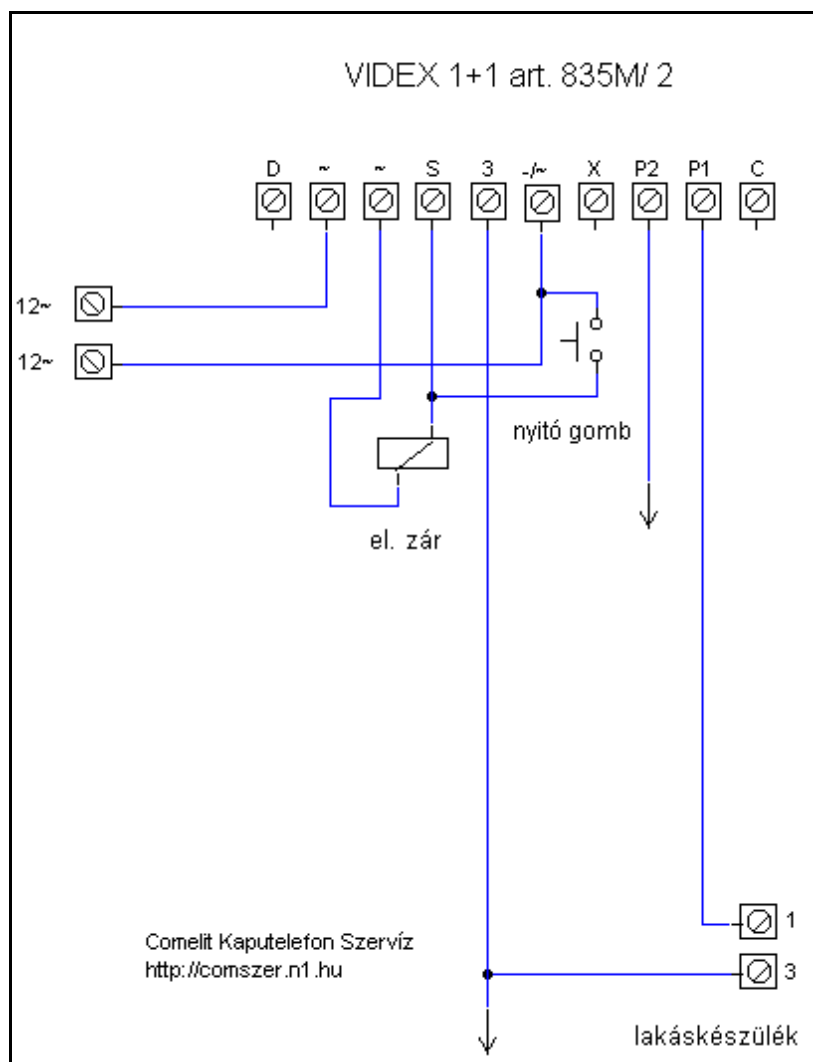


VIDEX 1 + 1 vezetékes audio kaputelefon

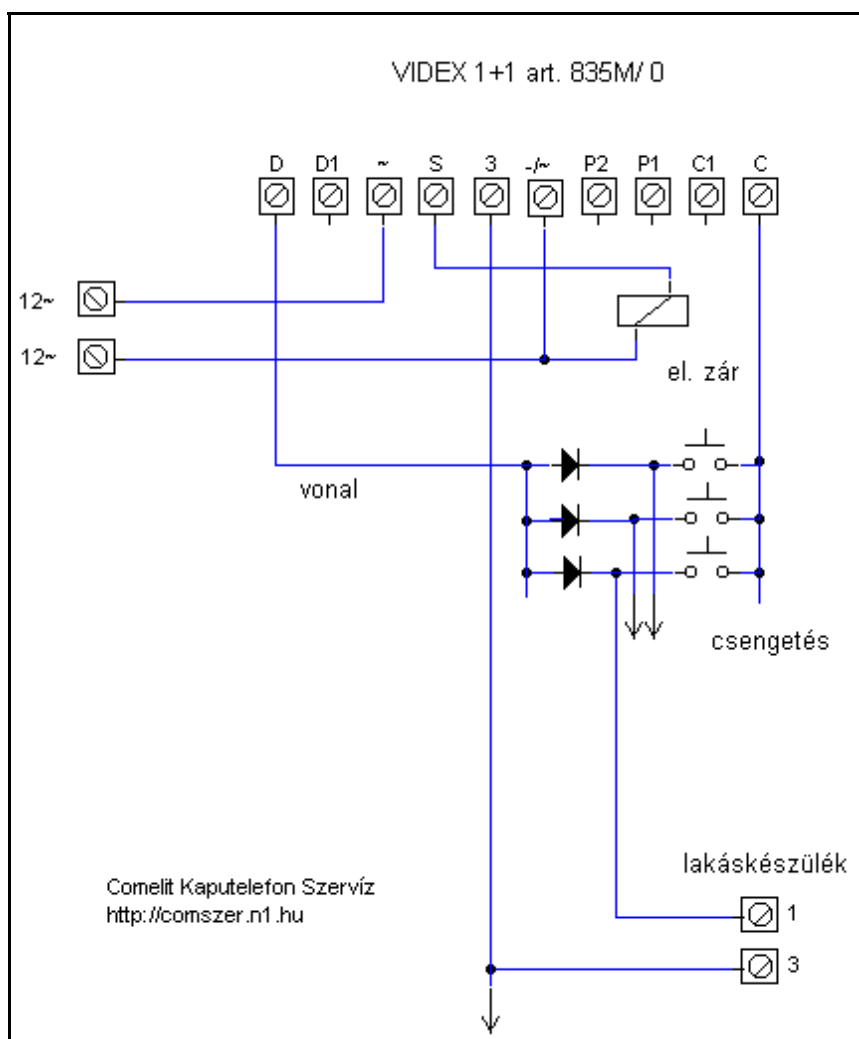
835M/2 erősítő modul 2 db. beépített csengető gombbal.



Csatlakozók funkciói:

- „D” vonal ki-bemenet a diódák közös pontjára csatlakozik a bővítő nyomógomb modulon
- „~” ; „~” a 12V AC táp egyik csatlakozási pontja (a nyomtatott áramköri lapon összekötve)
- „S” elektromos zár nyitó kimenet (a „3”-as pontra zár)
- „3” vonali közös vezeték (audio)
- „-/~” a 12v AC táp másik csatlakozási pontja (a nyomtatott áramköri lapon összekötve a „3”-as ponttal)
- „X” táblavilágítás kapcsoló kimenet
- „P2” „P1” a beépített csengető gombokhoz tartozó vonalkimenetek
- „C” csengetőhang kimenet a gombok közös pontjára csatlakozik a bővítő nyomógomb modulon.

835M/0 erősítő modul csengető gomb nélkül



A belső elektronika felépítése megegyezik a 835M/1 és 835M/2 modulokkal, de mivel nem tartalmaz nyomógombokat, a belső gombokhoz rendelt kivezetéseket értelem szerűen nem kell bekötni. Világítás kapcsoló kimenete sincs. Kizárólag bővítő nyomógomb modulokkal használható!

2005.04.29.

Comelit Kaputelefon Szervíz
<http://comszer.n1.hu>