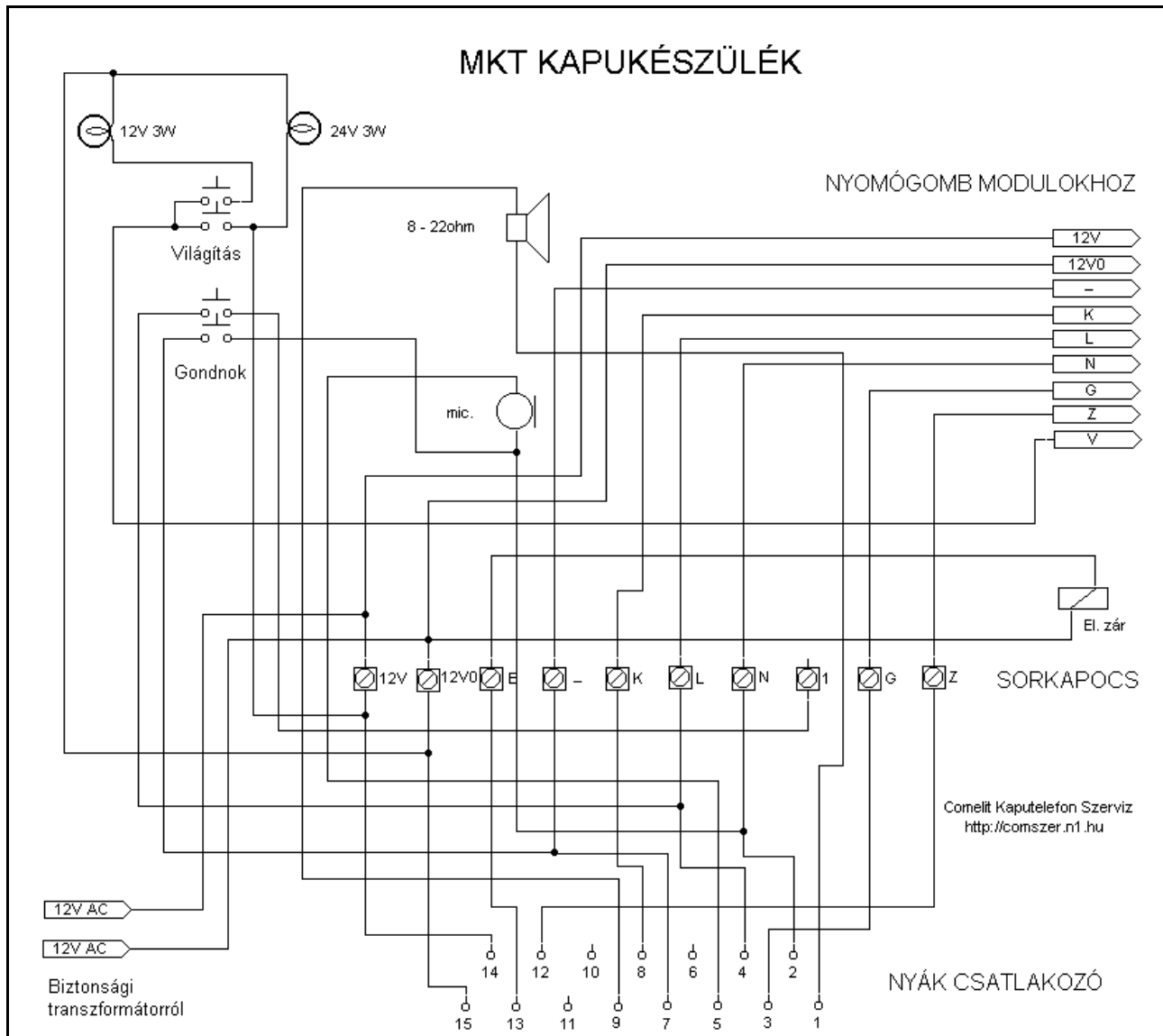
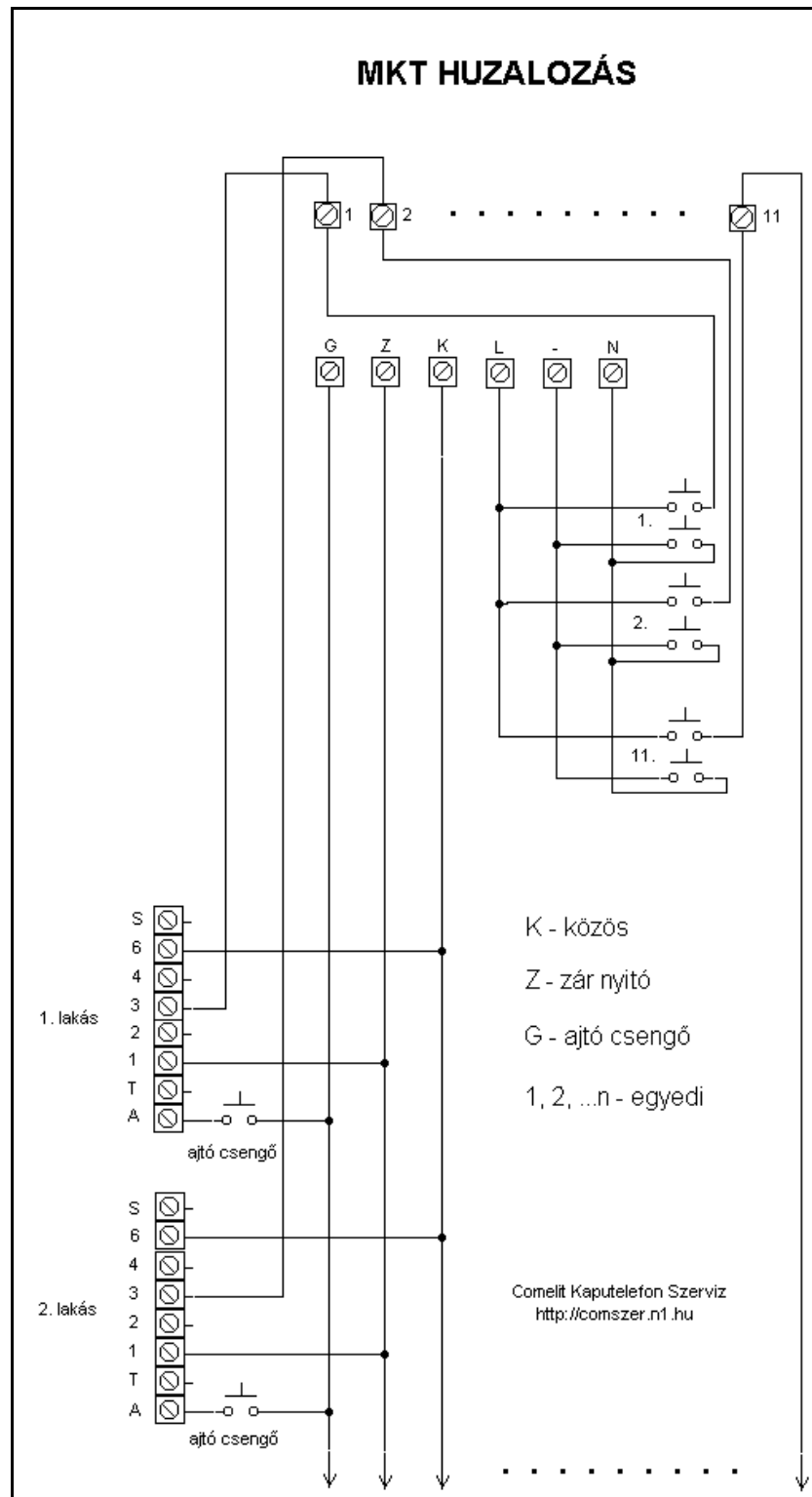


MKT KAPUTELEFON RENDSZER



Eredetileg világításnak 12V 0,1A és 18V 0,1A izzókat alkalmaztak, de mostanában 12V 3W és 24V 3W könnyebben beszerezhető.

A készüléket kizárólag 12V min. 25 - 35VA-es biztonsági transzformátorról kell működtetni!



Amennyiben zárnyitó vezeték nincs külön kiépítve, a vezérlés a vonal rövidrezárásával történik. Ebben az esetben a lakáskészülék "1" és "6" csatlakozóit össze kell kötni.

A "klasszikus" relés erősítőnél kiegészítő áramkör szükséges a rövidzár érzékeléséhez. Az újabb dallamgenerátoros csengető generátorral ellátott erősítők ezt már alaptól tudják.

MKT lakáskészülékek

