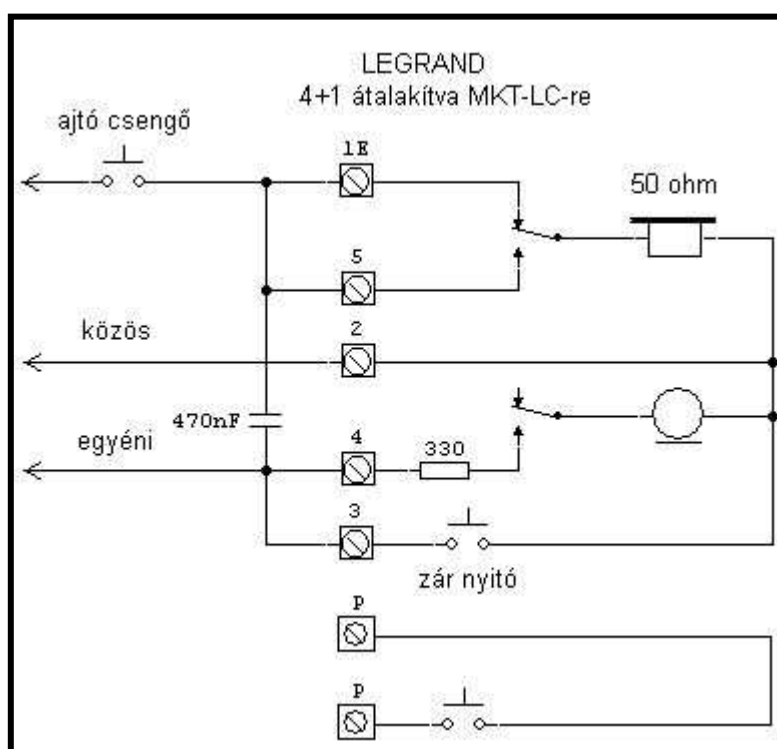


LEGRAND 4 + 1 átalakítása MKT - LC-re



A mikrofon erősítővel sorba kötött ellenállás csökkenti a mikrofon erősítést és nagyobb feszültségesést idéz elő, ezért a vele párhuzamos hallgatóban megnöveli a hangerőt.

Az eredeti 16ohm-os hangszórót 50ohm-osra kell cserélni, a megfelelő hangerő érdekében.

1uF-nál nagyobb csatoló kondenzátor működési zavarokat okozhat a rendszerben.