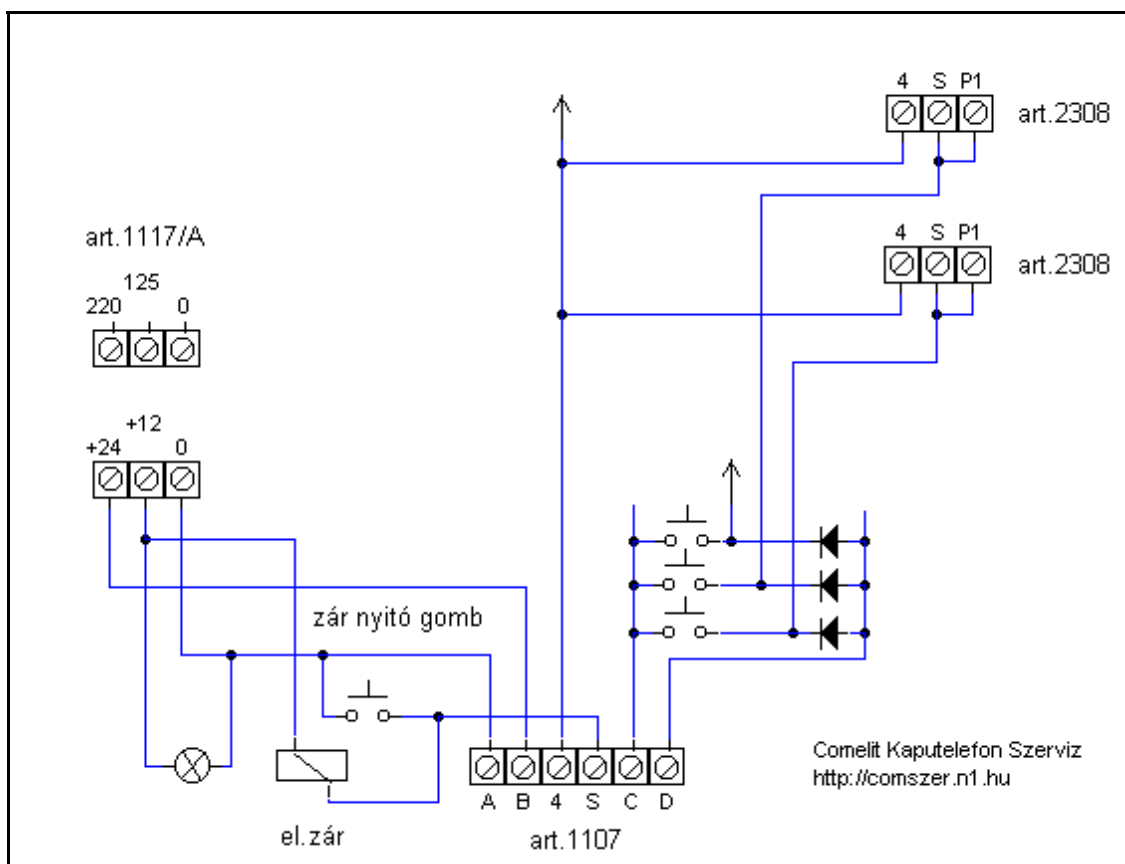


Comelit 1+1 vezetékes audio kaputelefon rendszer



1117/A tápegység

1107 erősítő

2308 lakáskészülék

Erősítő

„A” „B”	tápfesz bemenet (24-30VDC stabilizálatlan, „B” ponton a pozitív, fordított bekötés ellen védett).
„4”	közös vezeték a hangrendszerhez (belül összekötve a negatív „A” ponttal).
„S”	zárnyitó kimenet (relé érintkező a 4-es pontra zár, nem időzített)
„C”	csengető generátor kimenet
„D”	mikrofon erősítő ki/ hangszóró erősítő bemenet

Csengetés a „4”-es ponthoz képest +18VDC impulzus sorozat, beszélgetés +7,5VDC.

A hangátviteli rendszer PAM (Pulse Amplitudo Modulation) üzemmódban működik.

Lakáskészülék

„4”	közös vezeték
„S”	egyéni vonal (csengetés, beszélgetés)
„P1”	zárnyitó gomb (a 4-es pontra zár)

Az 1+1 vezetékes rendszerekben a zárnyitás vezérlése a vonal rövidre zárásával történik.

2005.05.03

Comelit Kaputelefon Szerviz

<http://comszer.n1.hu>
