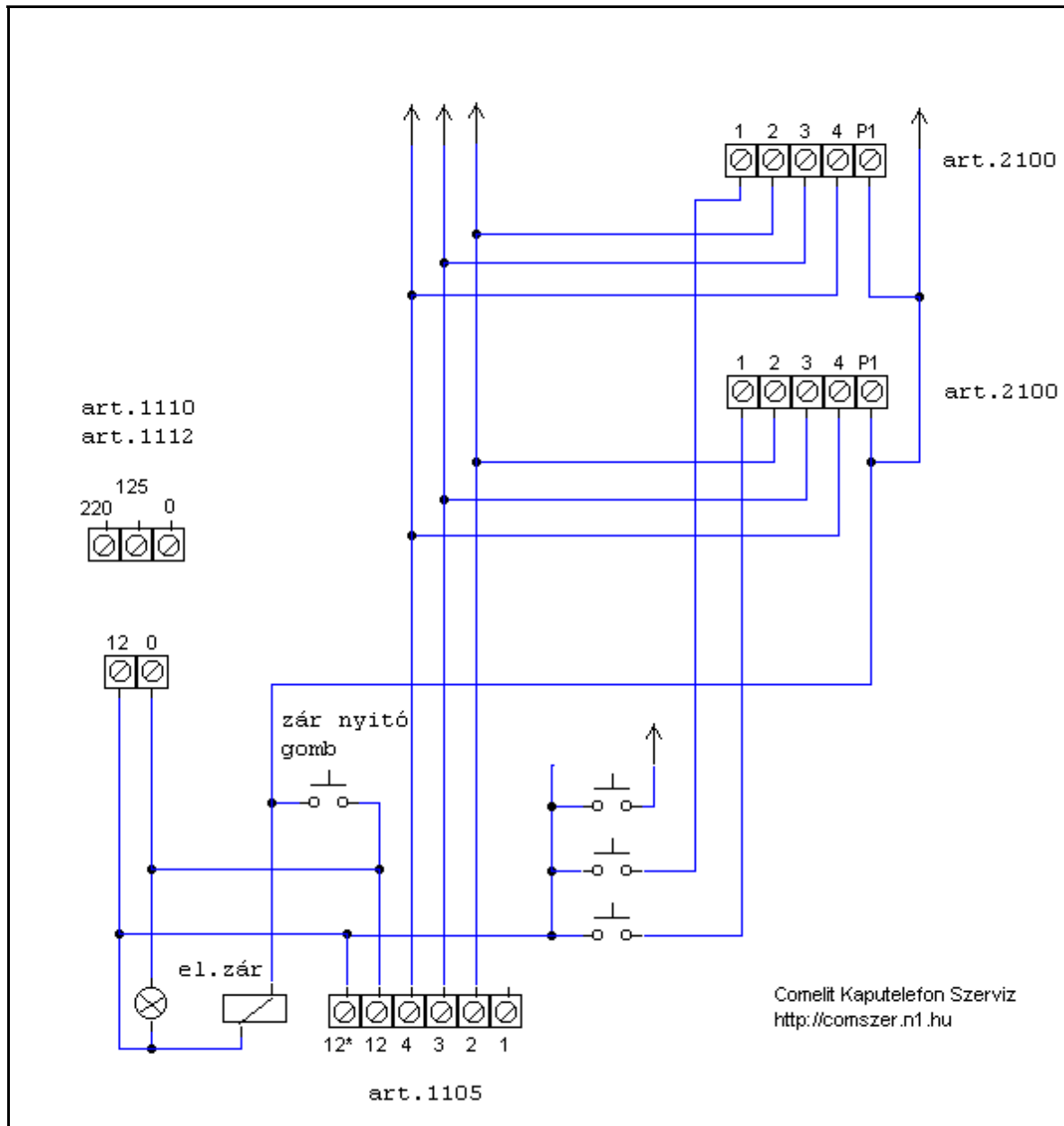


Comelit 4+1 vezetékes audio kaputelefon rendszer



1110;1112 transzformátor

1105 erősítő

2100 lakáskészülék

Erősítő

„12*” „12”	tápfesz bemenet 12VAC (a „12” és a „4”-es pont belülről átkötve)
„4”	közös vezeték
„3”	hangszóró erősítő bemenet
„2”	mikrofon erősítő kimenet (75% hangerő)
„1”	mikrofon erősítő kimenet (100% hangerő)

Csengetés 12VAC, a lakáskészülékben zümmer van.
Az erősítő nem tartalmaz zárnyitó áramkört!

Lakáskészülék

„1”	csengő bemenet
„2”	hangszóró bemenet
„3”	mikrofon erősítő kimenet
„4”	közös vezeték
„P1”	zárnyitó gomb (a 4-es pontra zár)

A 4+1-es kaputelefon rendszerekben az elektromos zárat közvetlenül kapcsolják a zárnyitó gombok (kontakt hibás érintkezők, vékony vezeték, rossz kötések a működést bizonytalanná tehetik)

FIGYELEM! A RENDSZER POZITÍV FÖLDELÉSŰ (A 4-ES PONTON POZITÍV POLARITÁS MÉRHETŐ) SEMMILYEN MÁS RENDSZERREL NEM CSERESZABATOS!! (MÁR NEM GYÁRTJÁK)

2005.05.03

Comelit Kaputelefon Szerviz

<http://comszer.n1.hu>
