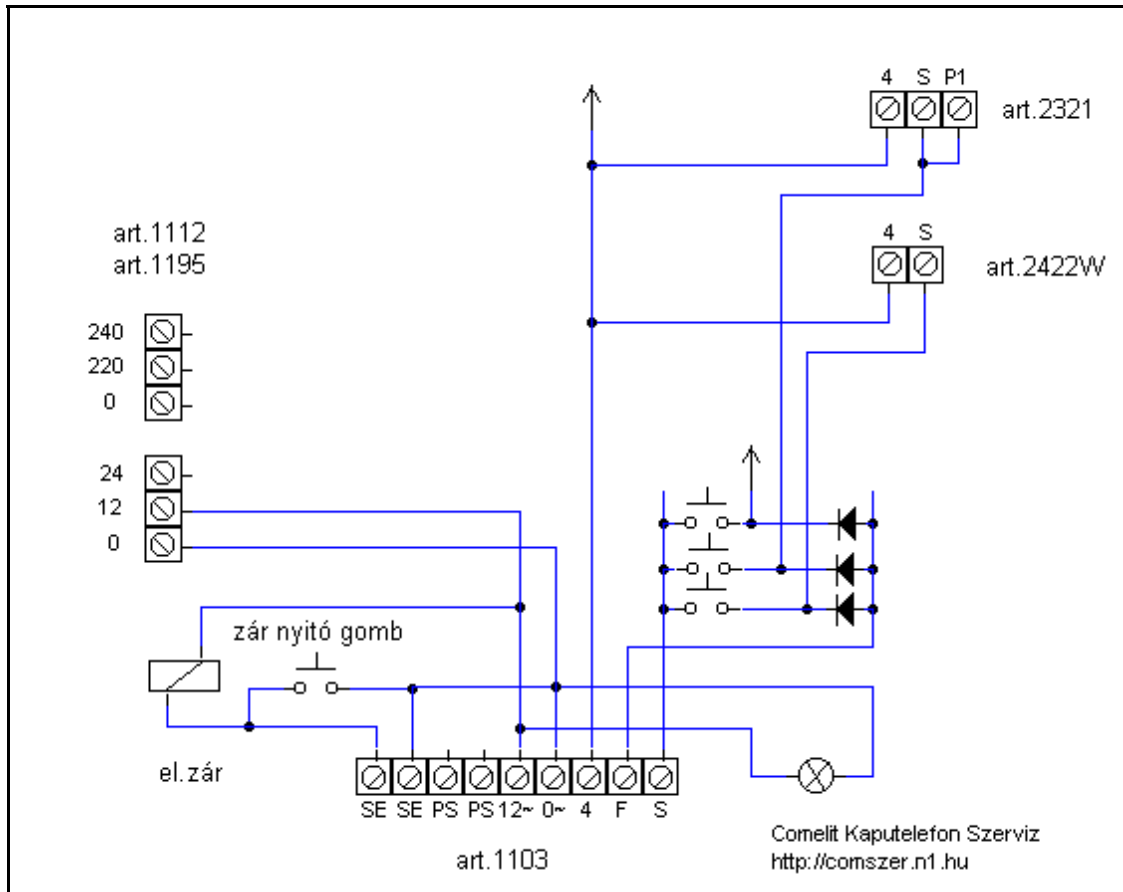


## Comelit 1+1 vezetékes audio kaputelefon rendszer



**1112;1195** transzformátor

**1103** erősítő

**2321;2422W** lakáskészülék

---

## **Erősítő**

„SE” „SE”	zárnító kimenet (földfüggetlen relé érintkező, időzítés nincs)
„PS” „PS”	vezérlő kimenet irányváltó egységhez, több kapus rendszerekhez (földfüggetlen relé érintkező soros 100Ω ellenállással, a csengetés ideje alatt zár)
„12~” „0~”	tápfesz bemenet 12VAC
„4”	közös vezeték a hangrendszerhez
„F”	mikrofon erősítő ki / hangszóó erősítő bemenet
„S”	csengető generátor kimenet

Az erősítőben a „0~” és a „4”-es pontok össze vannak kötve.

Csengetés a „4”-es ponthoz képest –16VDC impulzus sorozat, beszélgetés +9VDC.

## **Lakáskészülék**

### **art.2321**

„4”	közös vezeték
„S”	egyéni vonal (csengetés, beszélgetés)
„P1”	zárnító gomb

### **art.2422W**

„4”	közös vezeték
„S”	egyéni vonal (csengetés, beszélgetés, zárnítás)

Az 1+1 vezetékes rendszerekben a zárnítás vezérlése a vonal rövidre zárásával történik.

2004.06.07

Comelit Kaputelefon Szerviz

<http://comszer.n1.hu>

---