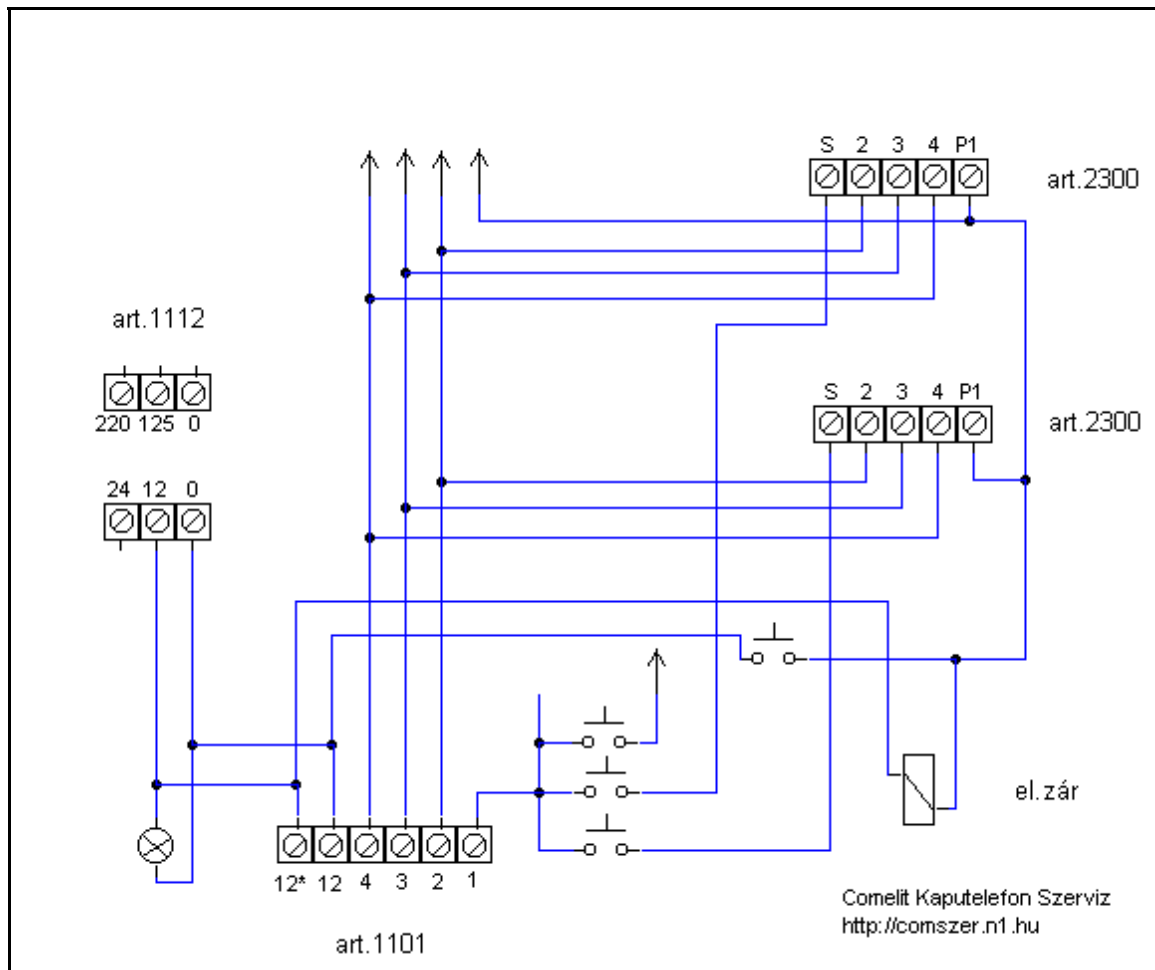


## Comelit 4+1 vezetékes audio kaputelefon rendszer



**1112** transzformátor

**1101** erősítő

**2300** lakáskészülék

### Erősítő

- 4** közös vezeték
- 3** hangszóró erősítő bemenet
- 2** mikrofon erősítő kimenet
- 1** csengető generátor kimenet

### Lakáskészülék

- 4** közös vezeték
- 3** mikrofon erősítő kimenet
- 2** hangszóró bemenet
- S** csengető bemenet
- P1** kapunyitó gomb (a 4-es pontra zár)

**FIGYELEM! A RENDSZER POZITÍV FÖLDELÉSŰ (4-ES PONT +9VDC) EZÉRT SEMMILYEN MÁS RENDSZERREL NEM CSERESZABATOS (MÁR NEM GYÁRTJÁK)!!**

2005.05.03.

Comelit Kaputelefon Szerviz  
www.comszer.n1.hu